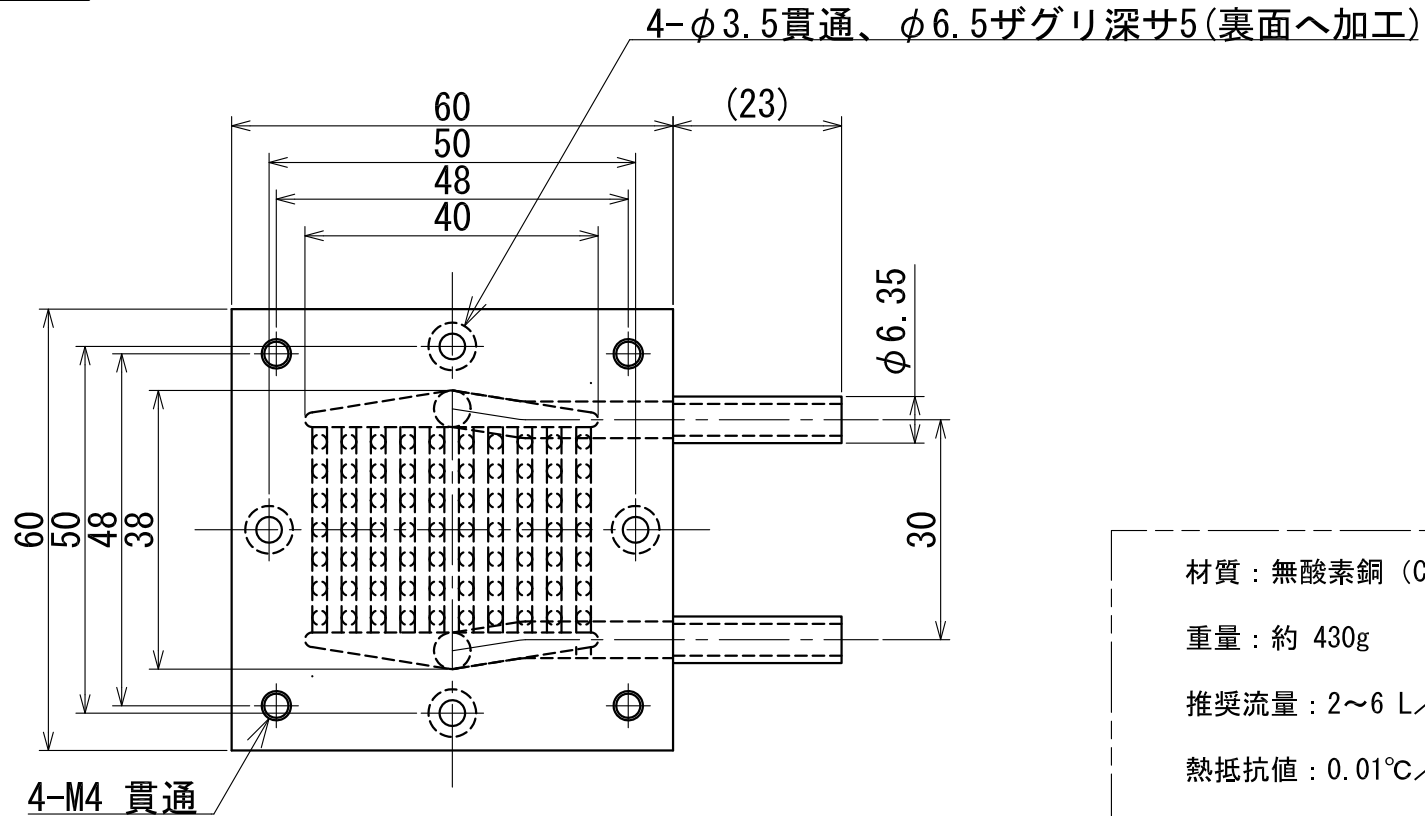


Heating & Cooling system

株式会社 高木製作所



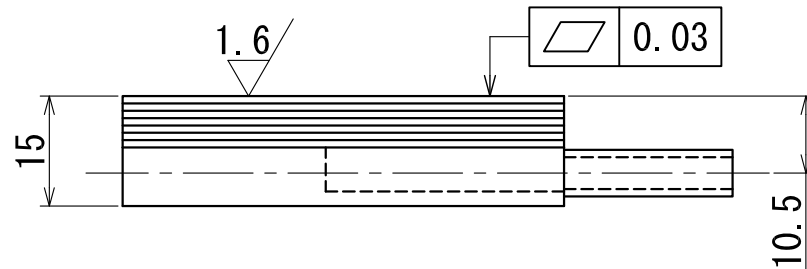
材質：無酸素銅 (C1020)

重量：約 430g

推奨流量：2~6 L/min

熱抵抗値：0.01°C/W以下（推奨流量時）

お願い：この製品は当社の設計によるものですので  
許可なく製作しないで下さい。  
本仕様は予告無く変更する場合があります。



積層型P-B接合プレート

用途：CPU、ペルチェ素子、その他

品番

PB-100M